

BARIBAN

特許取得、意匠取得

※国土交通省へのNETIS登録は令和5年3月末
をもちまして掲載期間終了となりました。



ドライバーの視線誘導に新提案
現場のバリケードにバン全を。

バンバン誕生!

『平成23年度 新分野ビジネス基盤強化支援事業～青森県』の支援により開発された商品です
『平成23年度 レッツBuyあおもり新商品事業』認定商品

BARIBANの特長

- ① 単管バリケード設置区間の視線誘導効果(反射材付き)
- ② 車両衝突時の衝撃緩衝効果
- ③ 車両への「単管パイプ突き刺さり事故」抑制効果
- ④ メッセージシート(別販売)を装着すれば、規制区間内の注意喚起が向上
- ⑤ 単管バリケードのウェイト補助 (1/2注水で約7kg/製品)
- ⑥ 現在使用している「単管バリケード」へすぐに装着可能 (上段と下段のパイプ芯間隔が505~550mmの単管バリケードに適應可能)



夜間反射状況

BARIBANに水をいれれば
「衝撃緩衝効果」「ウェイト効果」がUP!

製品への注水について

製品そのままの使用でも「衝撃緩衝効果」「ウェイト効果(水なしで約3kg/製品)」を発揮しますが、更にその効果を向上させたい場合は、商品注水口から水を入れる事も可能です。但し、製品の安定性等を考慮し、注水量は半分程度を推奨します。(1/2注水≒4ℓで、総重量約7kg/製品)

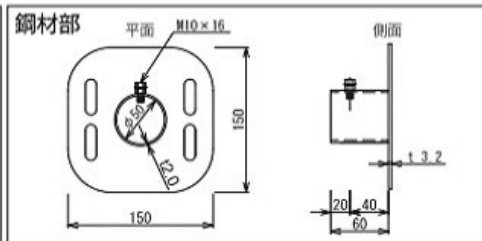
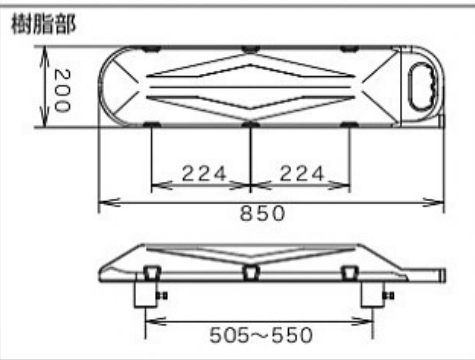
「突き抜け抑制」の安全検証 (時速 55km による車両衝突)



BARIBANバンバン

バリケードにバリケード 安全に妥協はない **バリバン**誕生!

寸法・規格 (樹脂部・鋼材部)



部材名	種類	重量 (1製品あたり)
樹脂部 (高密度ポリエチレン)	①オレンジ色 ②グリーン色	約 3 kg ※注水なしの状態
鋼材部	①円筒・ボルト固定	

各ボルトの締め付け強さ		
締め付け箇所	ボルト締め付けトルク (目安)	
	単位: kgf・cm	単位: N・m
鋼材部底板と樹脂部連結ボルト	240	23.5
単管パイプ固定ボルト	190	18.6

使用方法

- ① 組み立てた単管バリケードを準備します。
- ② 製品裏面、樹脂部と鋼材部を連結しているボルト(4本/箇所×2箇所/製品)を適度にゆるめ、鋼材部が上下にスライドできる状態にします。
- ③ 取り付ける単管バリケード端部へ、製品鋼材部をスライド調整し、上段パイプと下段パイプのピッチに合わせ、鋼材部底板までしっかりと挿入します。
- ④ 鋼材部底板まで挿入した単管パイプと、製品鋼材部の「単管パイプ固定ボルト」をラチェットレンチ等の工具で締め付け、しっかりと固定します。
- ⑤ 樹脂部と鋼材部を繋いでいるボルト(4本/箇所×2箇所/製品)をラチェットレンチ等の工具で締め付け、しっかりと固定します。
- ⑥ 最後にボルトの締め忘れ、単管パイプとの密着状況を確認し、取り付け作業の完了です。



メッセージシート(別販売)について

専用の反射メッセージシート(別販売)を製品表面に取り付ける事で、通行者に注意喚起を促す事も出来ます。シート種類は『工事中』『徐行』『工事車両入口』および白色無地の4種類です



⚠ 使用に際しての注意事項

- ① 「製品樹脂部」と「鋼材部のボルト(4本/箇所×2箇所/製品)」を所定トルクで確実に締め付け使用して下さい。
- ② 製品鋼材部の「単管パイプ固定ボルト」と「単管パイプ」を、所定トルクで確実に締め付け使用して下さい。(所定トルク以上で締め付けた場合は単管パイプを破損する場合がありますので注意して下さい)
- ③ 製品使用中は、定期的にボルトの緩みがないか確認を行って下さい。
- ④ 製品への注水量は、安定性等を考慮し「半分程度まで(約4割)」として下さい。また、冬期間は内部の水が凍結しますので、注水使用を控えるか、不凍液を入れるなどの処理を行い使用して下さい。

お問い合わせ先